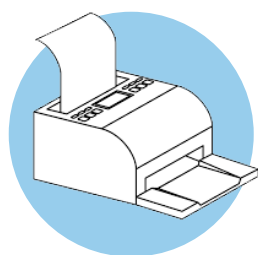


POS-A8

USER MANUAL

POS システム V22.4 用ハードウェア



- パソコン型 POS レジ
- レシートプリンター
- キャッシュドロア

パソコン型 POS レジ A8



15.6 インチのタッチ
+ LED8/VFD カスタマーディスプレイ



15.6 インチのタッチ
+ 15.6 インチカスタマーディスプレイ

一、シンプルな設定で、操作も簡単

1. 起動方法は以下の通りです：

電源ボタンを押すと、画面が点灯し、初回の起動画面に入ります。
指示に従って操作してください。

2. 二種類のインターネット接続モードがあります：

Wi-Fi 設定：

① [設定] ボタンをタップし、WLAN をオンにして、WLAN 検索画面に入ります。
利用可能な WLAN ホットスポットの検索と表示が待たれます。

② 接続したい WLAN をタップし、暗号化されたネットワークを選択する場合、
アクセスパスワードの入力が必要です。

LAN 設定

3. アプリのダウンロードと使用方法は以下の通りです：

このレジ端末は、中華料理や洋食のサービス業、高級百貨店、コンビニエンスストア、銀行業務、情報提供ステーション、インタラクティブメディア、広告再生システムなど、異なる業態の商業顧客のレジ環境に使用されます。

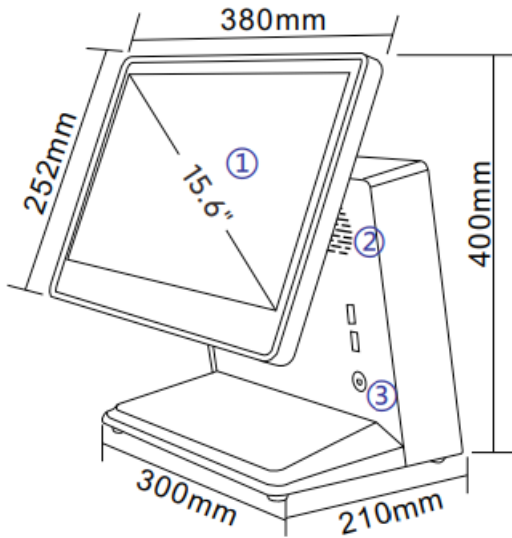
関連するアプリは、インターネット接続モードで次の手順でダウンロードおよびインストールできます：

レジ端末のアプリマーケットを開きます。

アプリマーケット内でアプリを閲覧し、ダウンロードしてインストールします。

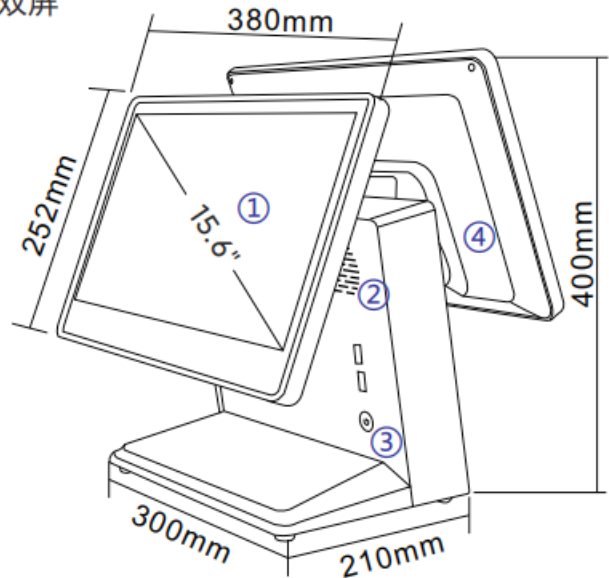
シングルスクリーン

単屏



デュアルスクリーン

双屏



①操作タッチパネル

②スピーカー

③電源

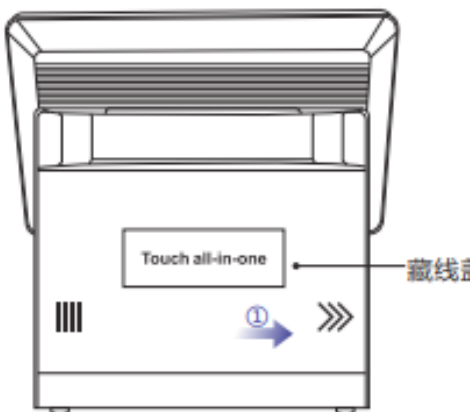
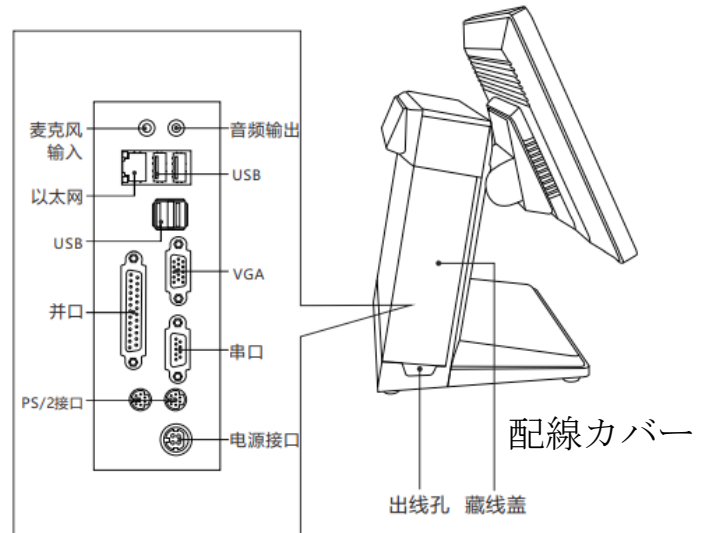
④カスタマーディスプレイ

配線カバー：

配線を隠すために使用され、レジをよりすっきりとしたデザインにします。

配線口：

効果的な配線計画を実現します。



① 製品の背面で左から右に向かって隠し線カバーを押し、ケーブルコンパートメントを開きます。

② アダプタの電源コネクタをホストの電源入力ポートに接続します。

③ アダプタのもう一方のコネクタを電源コンセントに差し込みます。

④ 電源ボタンを押すと、タッチスクリーン上で操作できるようになります。

二、製品の基本情報

配置	CPU	Intel Celeron J1800/J1900/I3/I5
	メモリ	DDR3 2G/4G/8G
	ハードディスク	mSATA SSD 32G/64G/128G
	システム	windows 7/8/10/Linux
	スピーカー	2W*1
表示	液晶ディスプレイ	15.6 インチ LED
	サブスクリーン	LED 8/VFD/15.6 インチ
	タッチスクリーン	电容式触摸屏 / 电阻式触摸屏（可选）
	解像度	1366 (RGB)*768, XGA/1920 (RGB)*1080, FHD
	画面のアスペクト比	16:9
インターフェース パラメーター	オーディオ	*1
	イーサネット	RJ45*1
	USB	USB 2.0*5;USB 3.0*1
	ディスプレイ出力	VGA*1
	シリアルポート	RS232*2
	電源入力	12V 4PIN*1
総重量	シングルスクリーン	7.62 kg
	デュアルスクリーン	12.25 kg
パッケージ寸法	シングルスクリーン	48*28*42.5 (CM)
	デュアルスクリーン	46*34*47.5 (CM)

三、技術仕様

動作温度範囲：0° C ~ 50° C ; 保存時：-10° C ~ 70° C

湿度範囲：動作時：10% < 相対湿度 < 90% ; 保存時：5% < 相対湿度 < 90%

四、包装内容

主機 1 台

製品使用マニュアル 1 冊

電源アダプター 1 つ

キーボード 1 つ

マウス 1 つ

レシート プリンター 80USE

80 シリーズプリンターは POS 用の直接熱式伝票プリンターで、操作が簡単でコストパフォーマンスが高く、ショッピングモール、スーパーマーケット、病院、レストラン、銀行、ガソリンスタンド、道路料金所など、幅広い分野で広く使用されています。

80mm厨房打印机



一、仕様説明

印刷方式：ラインサーマルプリンティング

用紙幅：79.5±0.5 ミリメートル

有効印刷幅：72 ミリメートル

有効解像度：203 dpi (1 インチあたり 8 ポイント)

印刷速度：最大 250 ミリメートル/秒

プリントヘッドの性能：印刷密度 504 ドット/ラインまたは 576 ドット/ライン

プリンター用電源アダプター：

アダプター入力電圧：AC 110V/220V、50 ~ 60Hz

アダプター出力電圧：DC 24V/2.5A

プリンター入力電圧：DC 24V/2.5A

プリンター重量：約 2.3 kg (紙ロールを含まない)

外形寸法：長さ 195 mm × 幅 145 mm × 高さ 148 mm

環境適応：

動作温度：0 ~ 45° C

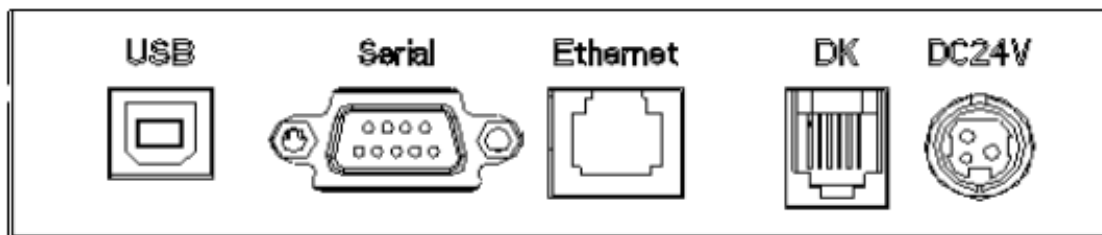
動作相対湿度：10 ~ 80%

保存温度：-10 ~ 50° C

保存相対湿度：10 ~ 90%

仕様説明プリンターのインターフェース：

USB インターフェース：USB ポート + シリアルポート +
イーサネットポート + キャッシュドローワーポート + 電源



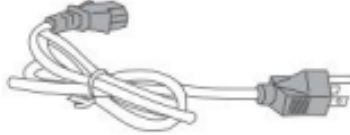
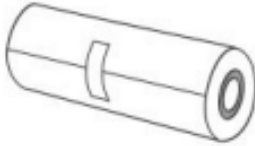
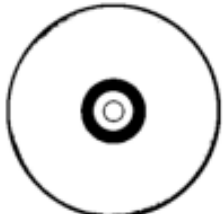



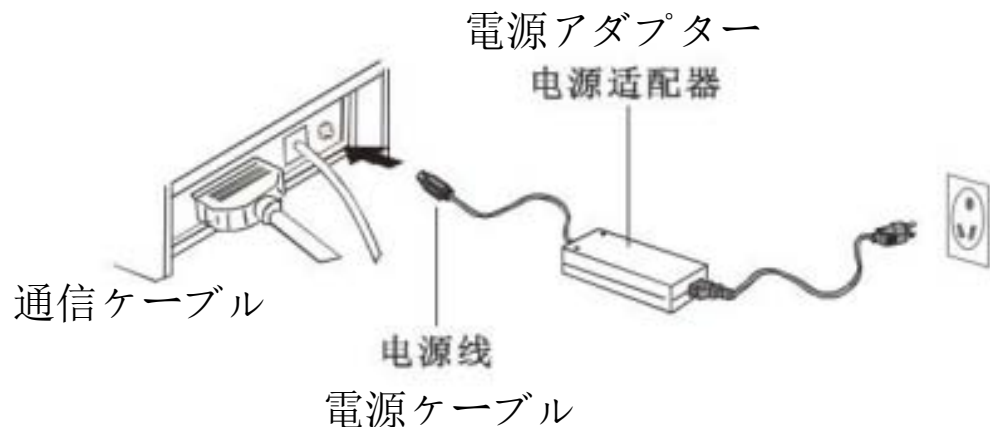
二、プリンターの接続方法は

(1) プリンターと PC 本体が両方とも電源が切れていることを確認し、付属のデータ通信ケーブルをプリンターのデータ接続ポートに差し込み、もう一方を PC 本体の USB ポートまたはネットワークポートに差し込みます。

(2) もし電動で開閉可能なキャッシュドローワーが付属している場合、キャッシュドローワーの RJ-11 コネクタをプリンターのキャッシュドローワーのポートに差し込みます（キャッシュドローワーの仕様はプリンターのキャッシュドローワードライブ仕様に準拠している必要があります）。

(3) プリンター用の専用電源アダプターを接続します。
同梱されている専用電源アダプターを使用してください。接続図は以下の通りです：

 本体	 電源アダプター	 電源ケーブル
 用紙	 光ディスク	 通信ケーブル



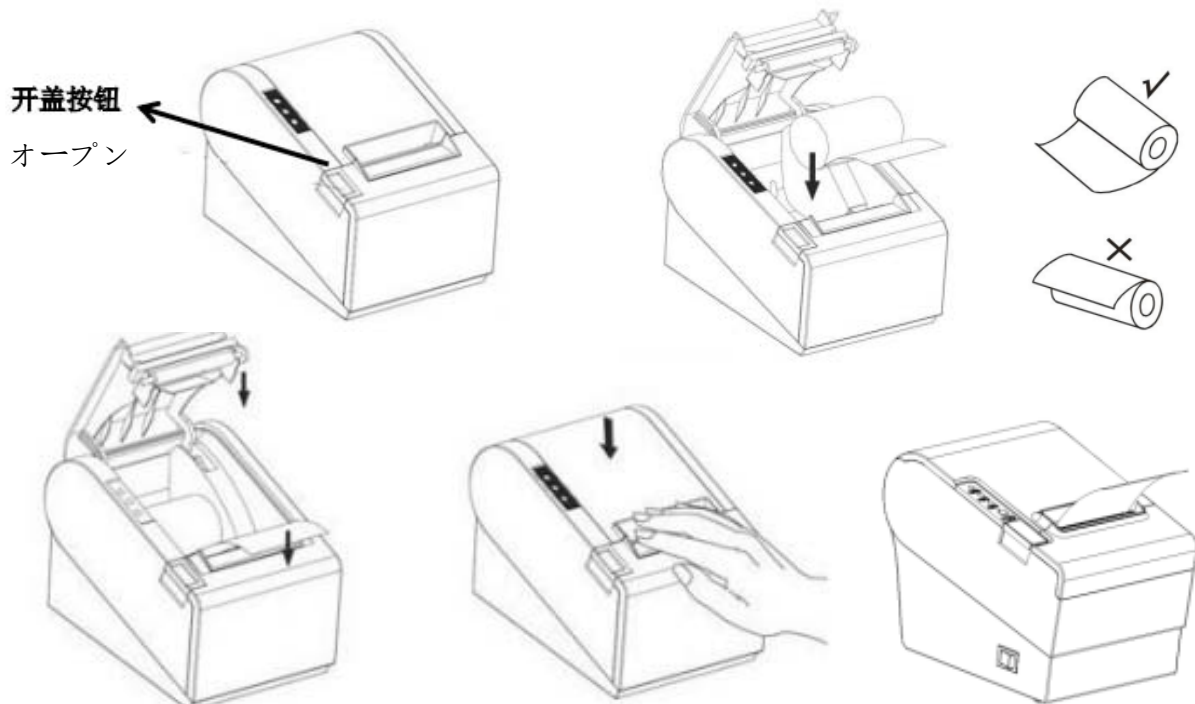
三、レシートプリンターの用紙の取り付け方法

プリンターの上蓋を開きます。

熱感熱紙ロールを用紙ロールホルダーに置きます。用紙がロールホルダーの適切な位置に巻かれていることを確認してください。

用紙を少し引き出して、プリンターの印刷通路に突き出させます。

プリンターの上蓋を閉じます。用紙ロールがしっかりとロールホルダーに固定され、用紙が印刷通路をスムーズに通過できるようになっていることを確認してください。



四、レシートプリンターのボタンとインジケータライト

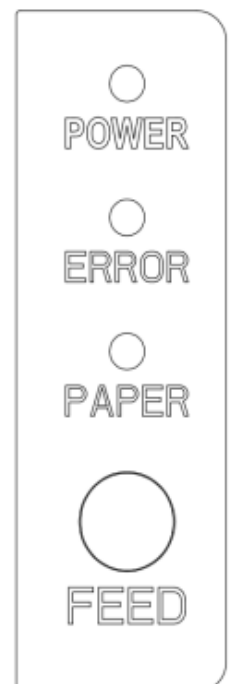
FEED ボタン：送りボタン

スタンバイ状態で、送りボタンを押すと連続して紙が送り込まれます。印刷中は送りボタンは無効です。

POWER ランプ（緑色）：電源インジケータライト
電源を接続すると常に点灯します。

ERROR ランプ（赤色）：エラーインジケータライト
プリンタのエラーが発生すると点滅します。用紙切れ、用紙詰まり、プリントヘッド過熱、プリントヘッドエラー、その他の異常などが含まれます。

PAPER ランプ（赤色）：用紙検出インジケータライト
用紙の検出を示すインジケータライトで、用紙が不足している場合に点灯します。用紙センサーが用紙を検出した場合に消灯します。



キャッシュドロア 405

キャッシュドロアはプリンターと接続できるインターフェイス、DKD を標準装備。会計時に自動でドロアが開きます。



一、使用方法

紙箱からキャッシュドロワーを取り出し、フォームを取り外し、PE袋を取り外し、RJ11 ケーブルから鍵を取り外します。鍵穴に鍵を挿入し、反時計回りに 90 度回して引き出しを開き、その運動性を確認した後、次の操作に移動します。テーブルを水平な位置に調整し、引き出しをテーブルの上に置きます。キャッシュドロアの上の RJ11 ケーブルをコンピュータまたはプリンターに接続します。

二、錠の操作と機能

405 シリーズの引き出しには 3 つの鎖があります。次のようになります：

- 制御モード：右の画像は制御モードであり、コンピュータまたはプリンターを使用してキャッシュドロワーを開けることができます。
- ロックモード：鍵を挿入し、時計回りに 90 度回転させてロックモードに入ります。
- 手動モード：鍵を挿入し、反時計回りに 90 度回転させて引き出しを開けます。

